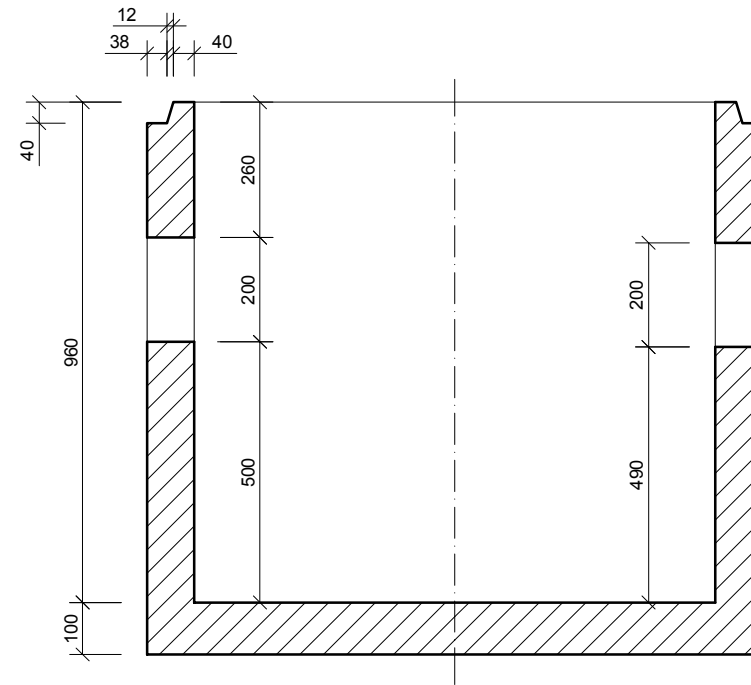
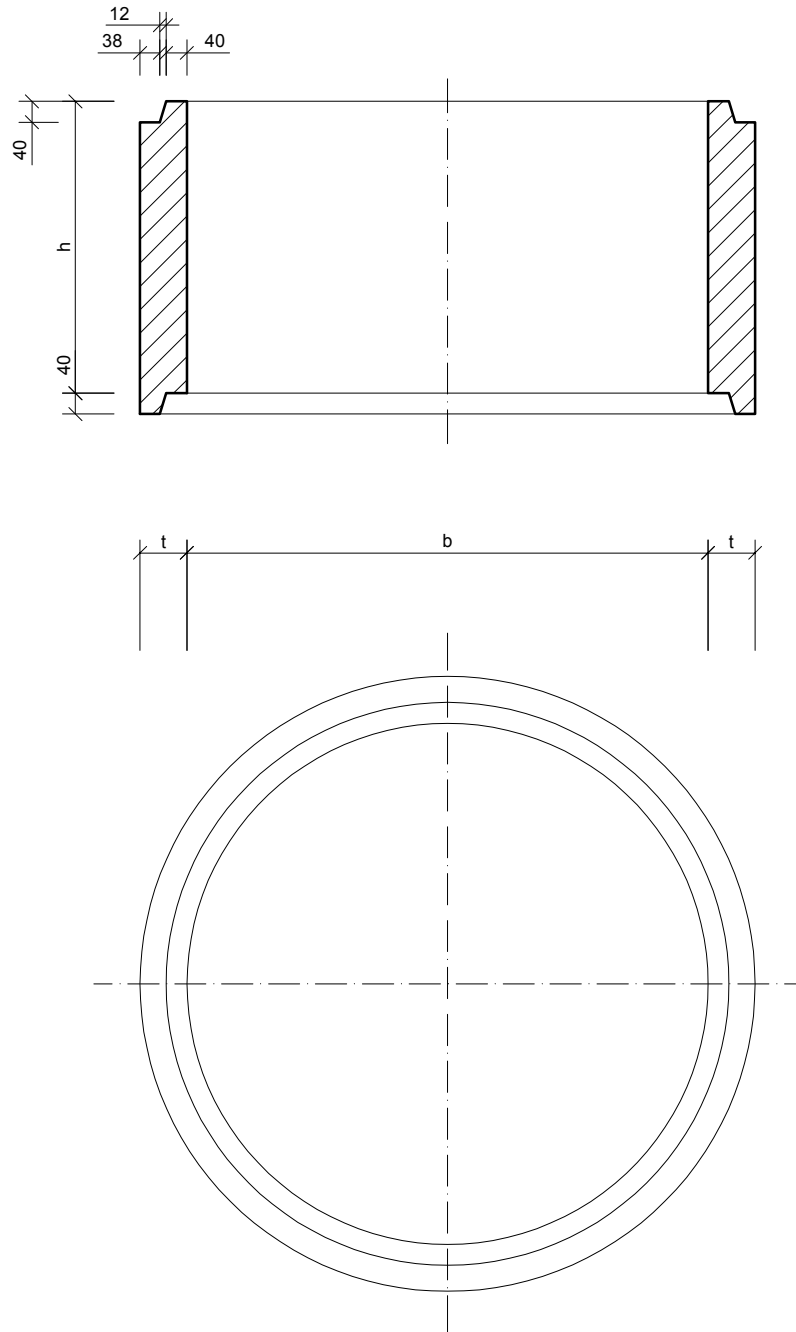


SKR-D 80/100



LEGENDA

ZNAČKA	b [mm]	h [mm]	t [mm]	HMOTNOSŤ [kg]
SKR 80/100	800	1000	80	500
SKR 80/50	800	500	80	250
SKR 80/25	800	250	80	125
SKR-D 80/100	800	1000	80	600

OBJEKT:			
GENER. PROJEKTANT	ALUMIS, s.r.o.	ČÍSLO ZÁK	
KRESLIL	MICHAL ORAVEC	FORMÁT	2 x A4
ZODP. PROJEKTANT	ING. MICHAL BABEJ	STUPEŇ	
INVESTOR	ING. ŠTEFAN ORAVEC	DÁTUM	07/2004
OBSAH VÝKRESU:		MIERKA:	ČÍSL. VÝKRESU
SKRUŽ S OZUBOM 800		1:10	1D